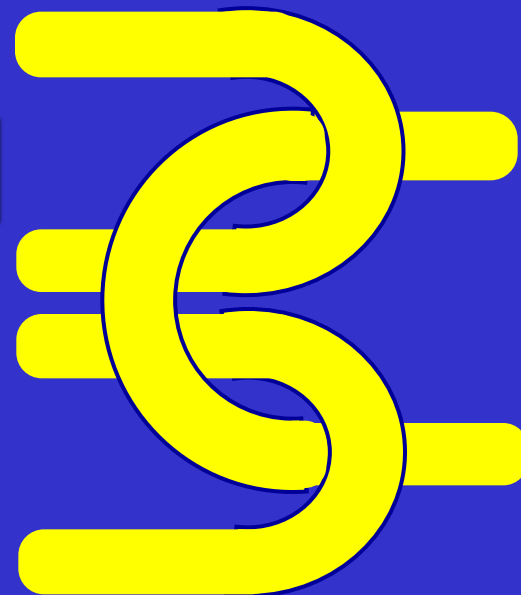


# Begg Cousland



**Очистка отходящих газов на  
заводах по производству  
терефталевой кислоты и  
дополнительный контроль**

**запахов**

ООО «ТИ-СИСТЕМС» ИНЖИНИРИНГ И ПОСТАВКА ТЕХНОЛОГИЧЕСКОГО ОБОРУДОВАНИЯ  
Интернет: [www.tisys.ru](http://www.tisys.ru) [www.tisys.kz](http://www.tisys.kz) [www.tisys.by](http://www.tisys.by) [www.tesec.ru](http://www.tesec.ru) [www.ti-sistemc.pф](http://www.ti-sistemc.pф)  
Телефоны: +7 (495) 7774788, 7489626, 5007155, 54 Эл. почта: [info@tisys.ru](mailto:info@tisys.ru) [info@tisys.kz](mailto:info@tisys.kz) [info@tisys.by](mailto:info@tisys.by)

# Begg Cousland



- Компания Begg Cousland была основана в 1854 в Глазго, Шотландия, Соединенное Королевство
- Сегодня полное название компании - Begg Cousland Envirotec Ltd.
- Семейное управление компанией в 5-ом поколении
- Деятельность по всему миру и производство в Соединенном Королевстве, Италии, Индии и Китае
- Производство демистеров с сетчатым переплетением с 1954
- Производство туманных фильтров – туманоуловителей на основе волокнистых материалов с 1965
- Системы очистки остаточных и отходящих газов и скрубберы для очистки технологических газов

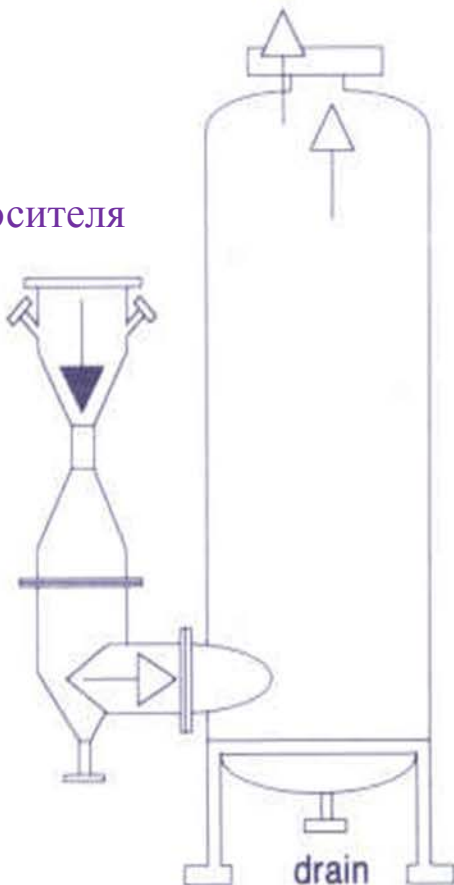
# АЛЬТЕРНАТИВНЫЕ ТЕХНОЛОГИИ

| ТИП СКРУББЕРА                                   | ПРЕИМУЩЕСТВА                                                                                                | НЕДОСТАТКИ                                                                                                |
|-------------------------------------------------|-------------------------------------------------------------------------------------------------------------|-----------------------------------------------------------------------------------------------------------|
| <b>ВЛАЖНЫЙ ЦИКЛОН ИЛИ РАСПЫЛИТЕЛЬНАЯ КАМЕРА</b> | <b>Экономичная стоимость.<br/>Обычно низкие капитальные затраты.<br/>Обычно низкое потребление энергии.</b> | <b>Эффективность в среде только с маленькими частицами.</b>                                               |
| <b>ВЕНТУРИ</b>                                  | <b>Высокоэффективное удаление твердых и мелких частиц.<br/>Функционирует при высокой температуре.</b>       | <b>Требуется энергия высокого уровня.<br/>Капитальные затраты.<br/>Требуются большие объемы жидкости.</b> |

Выход очищенного газа

clean  
gas outlet

Впуск оросителя  
spray  
inlet



Скруббер Вентури и циклонный сепаратор

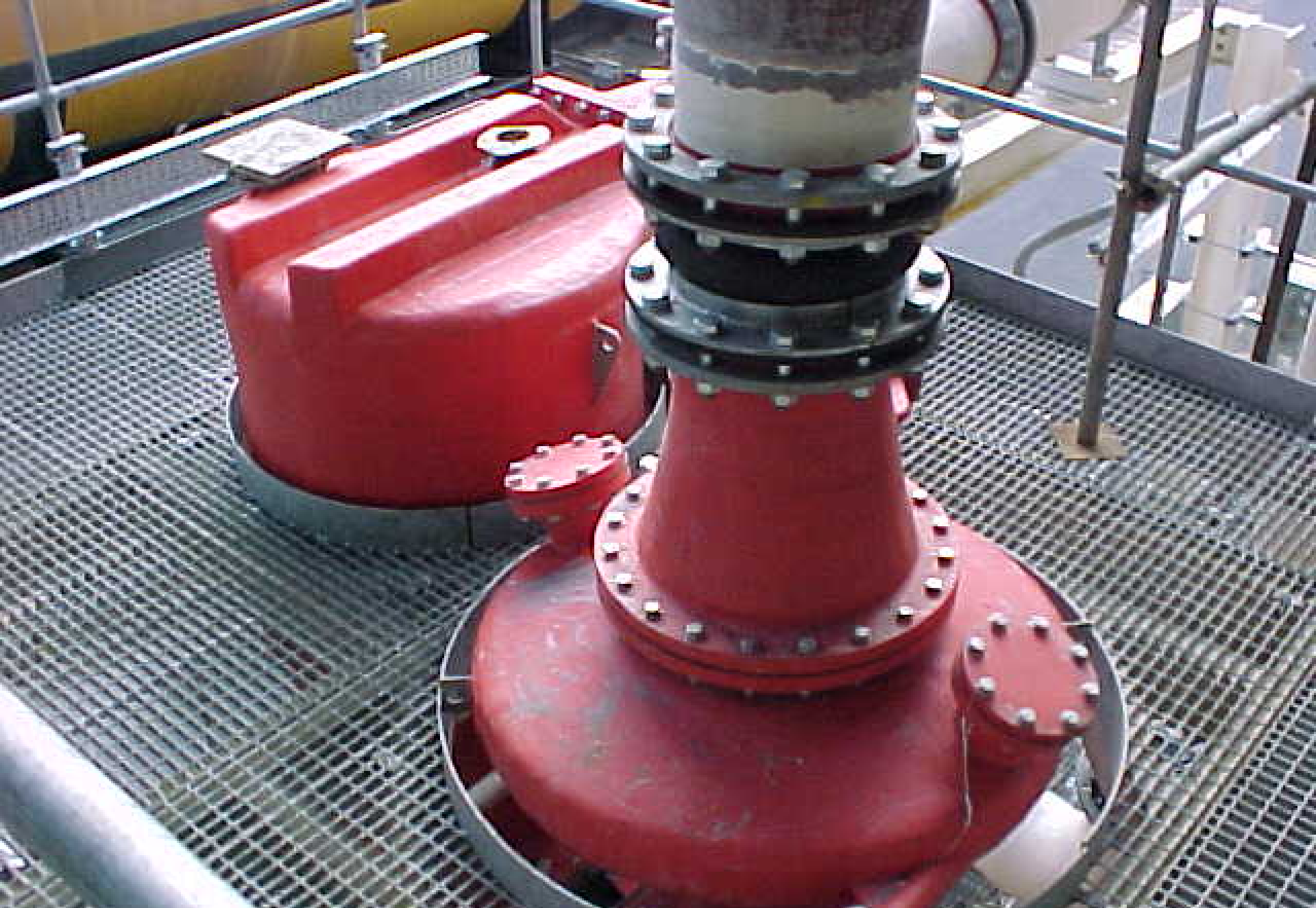
## ◀ VENTURI SCRUBBER AND CYCLONIC SEPARATOR

This can be used to remove submicron particles down to 0.1 microns. The system works by bringing the pollutant and scrubbant liquor into turbulent contact within the high velocity venturi throat. This unit is not prone to plugging due to resins or particulate matter.

Используется для удаления субмикронных частиц, вплоть до 0,1 микронов. Вводит загрязнитель и скруббирующую жидкость в турбулентный поток в пределах трубы Вентури. Данная установка не предрасположена к закупорке благодаря смолам или твердым примесям.

*Figure 4*

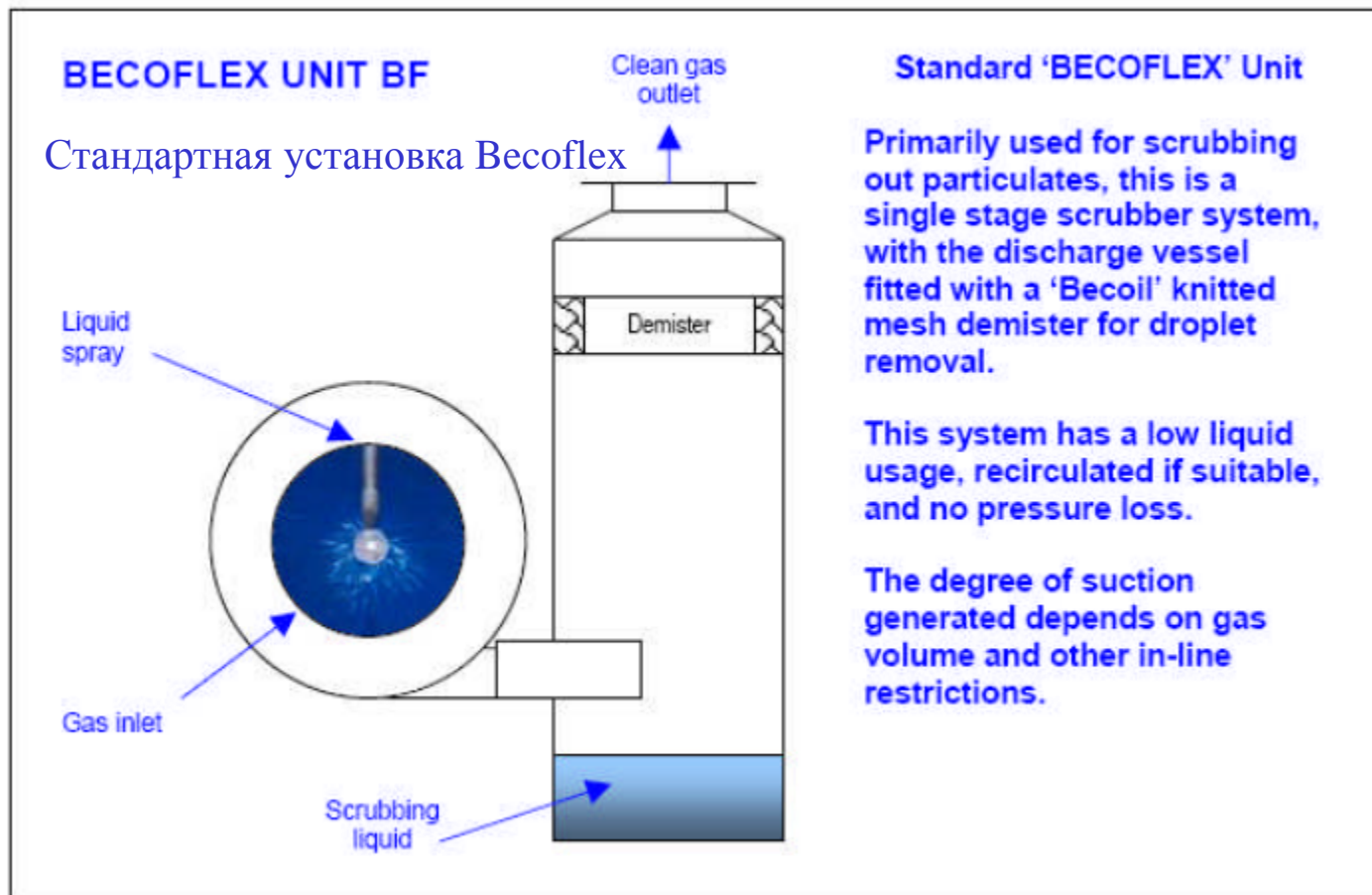




ООО «ТИ-СИСТЕМС» ИНЖИНИРИНГ И ПОСТАВКА ТЕХНОЛОГИЧЕСКОГО ОБОРУДОВАНИЯ  
Интернет: [www.tisys.ru](http://www.tisys.ru) [www.tisys.kz](http://www.tisys.kz) [www.tisys.by](http://www.tisys.by) [www.tesec.ru](http://www.tesec.ru) [www.ти-системс.рф](http://www.ти-системс.рф)  
Телефоны: +7 (495) 7774788, 7489626, 5007155, 54 Эл. почта: [info@tisys.ru](mailto:info@tisys.ru) [info@tisys.kz](mailto:info@tisys.kz) [info@tisys.by](mailto:info@tisys.by)



ООО «ТИ-СИСТЕМС» ИНЖИНИРИНГ И ПОСТАВКА ТЕХНОЛОГИЧЕСКОГО ОБОРУДОВАНИЯ  
Интернет: [www.tisys.ru](http://www.tisys.ru) [www.tisys.kz](http://www.tisys.kz) [www.tisys.by](http://www.tisys.by) [www.tesec.ru](http://www.tesec.ru) [www.ти-системс.рф](http://www.ти-системс.рф)  
Телефоны: +7 (495) 7774788, 7489626, 5007155, 54 Эл. почта: [info@tisys.ru](mailto:info@tisys.ru) [info@tisys.kz](mailto:info@tisys.kz) [info@tisys.by](mailto:info@tisys.by)



В первую очередь используется для очистки от твердых частиц. Одноэтапная скрубберная система с емкостью для слива, оснащенная демистером с сетчатым переплетением BECOIL для удаления капель.

Имеет низкий коэффициент использования жидкости, рециркулируется, если необходимо; без потери давления.

Выработанная степень всасывания зависит от объема газа и поточных ограничений.

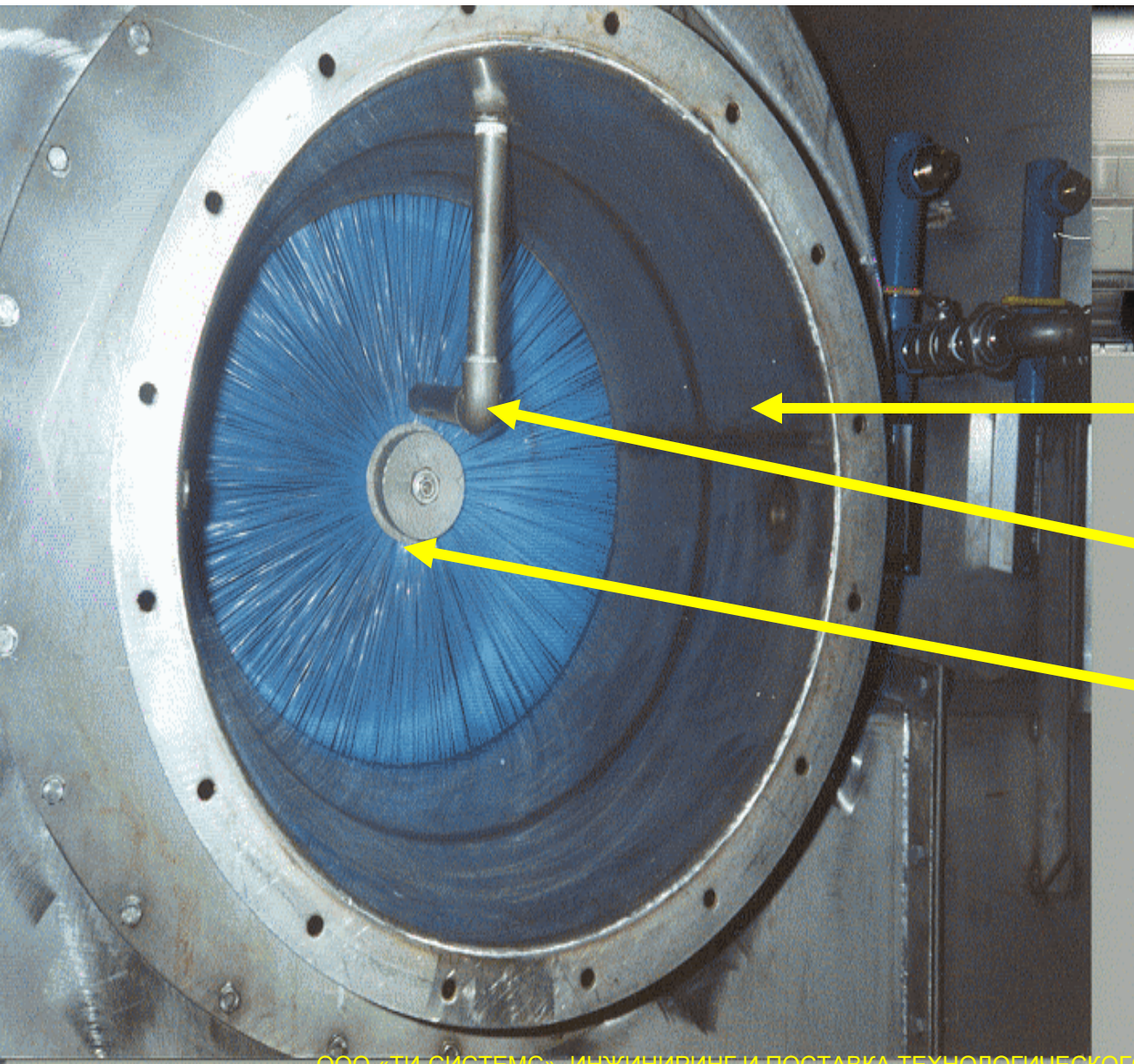
ООО «ТИ-СИСТЕМС» ИНЖИНИРИНГ И ПОСТАВКА ТЕХНОЛОГИЧЕСКОГО ОБОРУДОВАНИЯ

Интернет: [www.tisys.ru](http://www.tisys.ru) [www.tisys.kz](http://www.tisys.kz) [www.tisys.by](http://www.tisys.by) [www.tesec.ru](http://www.tesec.ru) [www.ти-системс.рф](http://www.ти-системс.рф)

Телефоны: +7 (495) 7774788, 7489626, 5007155, 54 Эл. почта: [info@tisys.ru](mailto:info@tisys.ru) [info@tisys.kz](mailto:info@tisys.kz) [info@tisys.by](mailto:info@tisys.by)

| BF<br>MODEL  | Gas Volume m <sup>3</sup> /hr                     |                                                   |                                                    | Unit Data                                |                    |                                                                                  |
|--------------|---------------------------------------------------|---------------------------------------------------|----------------------------------------------------|------------------------------------------|--------------------|----------------------------------------------------------------------------------|
|              | @ 50mm H <sub>2</sub> O<br>Fan Static<br>Pressure | @ 80mm H <sub>2</sub> O<br>Fan Static<br>Pressure | @ 110mm H <sub>2</sub> O<br>Fan Static<br>Pressure | Approximate Dimensions<br>L x W x H (mm) | Motor Size<br>(Kw) | Brush Spray<br>(Litres / minute)<br>@ 50mm H <sub>2</sub> O<br>F.S.P. Gas Volume |
| <b>BF33</b>  | 1,000                                             | 600                                               | 200                                                | 1100 x 900 x 1350                        | 1.5                | 5.0                                                                              |
| <b>BF40</b>  | 2,000                                             | 1,400                                             | 800                                                | 1350 x 1000 x 1600                       | 3.0                | 10.0                                                                             |
| <b>BF49</b>  | 3,000                                             | 2,100                                             | 1,200                                              | 1550 x 1000 x 1750                       | 4.0                | 15.0                                                                             |
| <b>BF57</b>  | 4,000                                             | 3,000                                             | 1,900                                              | 1750 x 1150 x 2000                       | 5.5                | 20.0                                                                             |
| <b>BF65</b>  | 5,500                                             | 4,000                                             | 2,500                                              | 2000 x 1250 x 2200                       | 7.5                | 27.5                                                                             |
| <b>BF73</b>  | 7,000                                             | 5,000                                             | 3,300                                              | 2200 x 1450 x 2400                       | 11.0               | 35.0                                                                             |
| <b>BF81</b>  | 8,500                                             | 6,400                                             | 4,200                                              | 2400 x 1500 x 2600                       | 11.0               | 42.5                                                                             |
| <b>BF89</b>  | 10,500                                            | 7,800                                             | 5,100                                              | 2600 x 1550 x 2800                       | 15.0               | 52.5                                                                             |
| <b>BF98</b>  | 12,000                                            | 9,400                                             | 6,200                                              | 2800 x 1700 x 3000                       | 18.5               | 60.0                                                                             |
| <b>BF114</b> | 17,000                                            | 12,900                                            | 8,700                                              | 3300 x 1800 x 3400                       | 22.0               | 85.0                                                                             |
| <b>BF130</b> | 25,000                                            | 16,800                                            | 11,500                                             | 3600 x 1950 x 3650                       | 30.0               | 125.0                                                                            |





**ВПУСК ГАЗА**

**ОРОСИТЕЛЬ  
ЩЕТКИ**

**РОТОР ЩЕТКИ**





ООО «ТИ-СИСТЕМС» ИНЖИНИРИНГ И ПОСТАВКА ТЕХНОЛОГИЧЕСКОГО ОБОРУДОВАНИЯ  
Интернет: [www.tisys.ru](http://www.tisys.ru) [www.tisys.kz](http://www.tisys.kz) [www.tisys.by](http://www.tisys.by) [www.tesec.ru](http://www.tesec.ru) [www.ти-системс.рф](http://www.ти-системс.рф)  
Телефоны: +7 (495) 7774788, 7489626, 5007155, 54 Эл. почта: [info@tisys.ru](mailto:info@tisys.ru) [info@tisys.kz](mailto:info@tisys.kz) [info@tisys.by](mailto:info@tisys.by)



# БЕКОФЛЕКС™ РОТАРНЫЙ ЩЕТКА

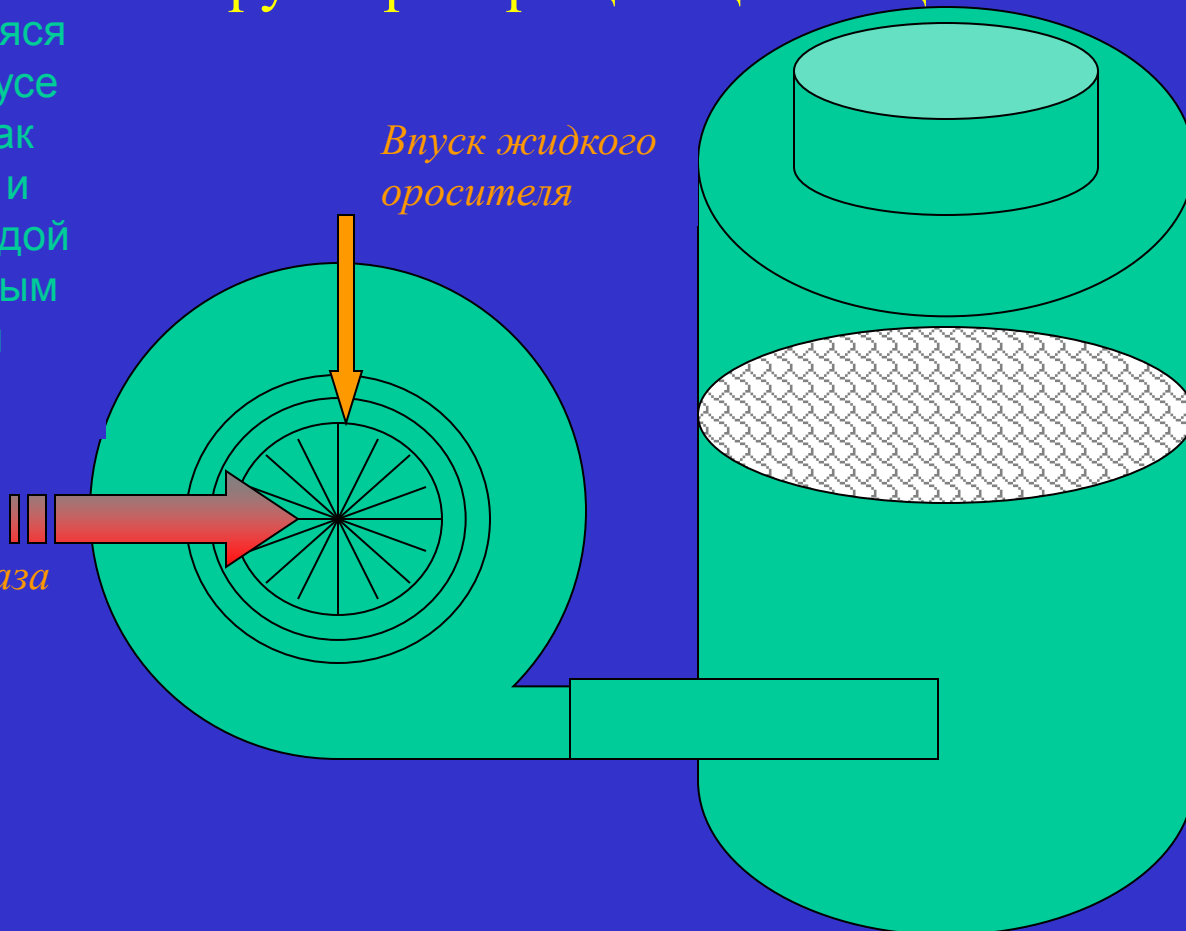
ТЕХНОЛОГИЯ ПРОВИБДР: БЕГГ, КУСЛАНД & КУ. ЛТД., У.К.

## Скруббер с вращающейся щеткой

1. Вращающаяся щетка в корпусе действует как вентилятор и орошается водой или промывным раствором

*Впуск жидкого оросителя*

*Впуск загрязненного газа*



ООО «ТИ-СИСТЕМС» ИНЖИНИРИНГ И ПОСТАВКА ТЕХНОЛОГИЧЕСКОГО ОБОРУДОВАНИЯ

Интернет: [www.tisys.ru](http://www.tisys.ru) [www.tisys.kz](http://www.tisys.kz) [www.tisys.by](http://www.tisys.by) [www.tesec.ru](http://www.tesec.ru) [www.ти-системс.рф](http://www.ти-системс.рф)

Телефоны: +7 (495) 7774788, 7489626, 5007155, 54 Эл. почта: [info@tisys.ru](mailto:info@tisys.ru) [info@tisys.kz](mailto:info@tisys.kz) [info@tisys.by](mailto:info@tisys.by)

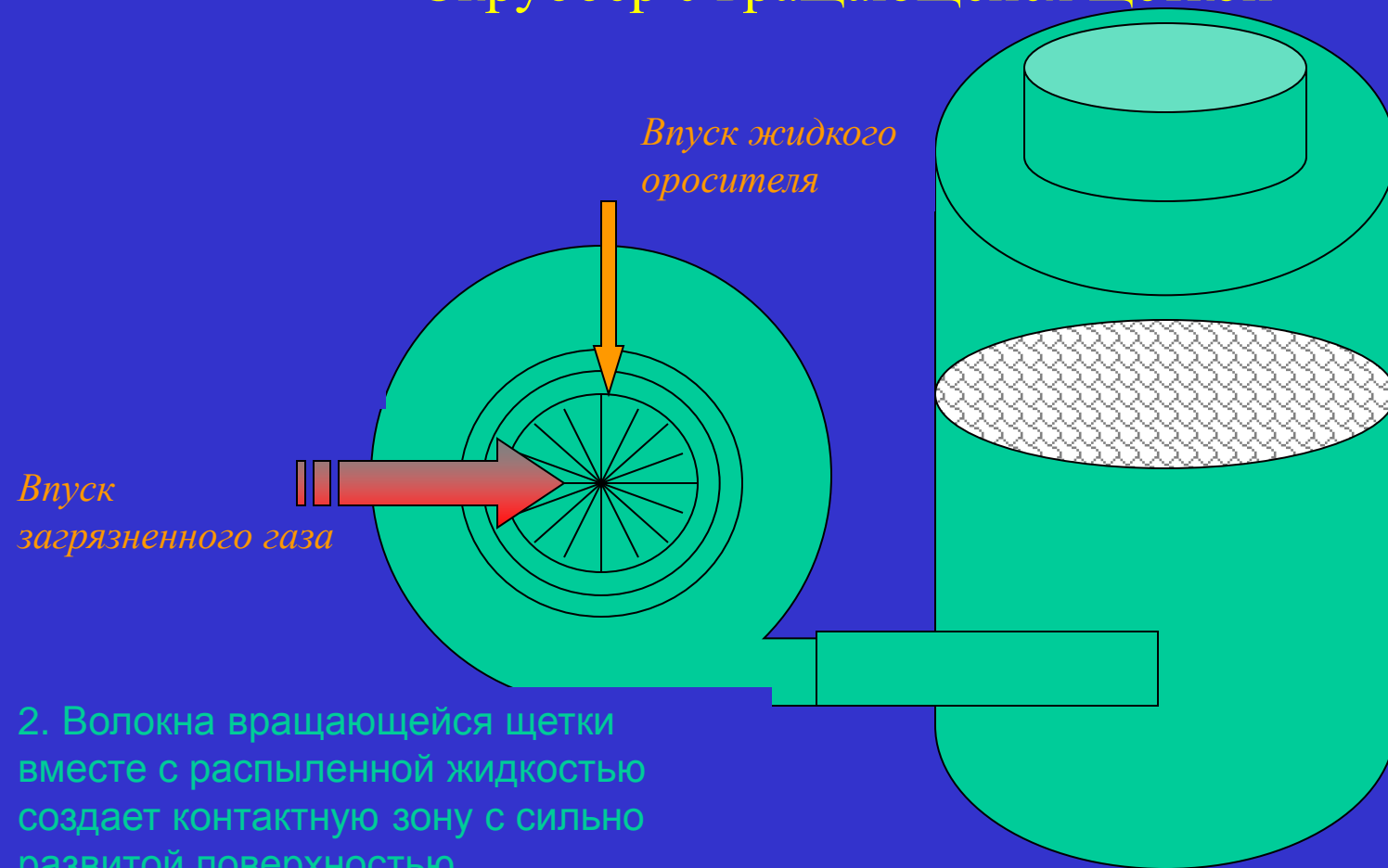




# BECOFLEX™ ROTARY BRUSH SCRUBBER

TECHNOLOGY PROVIDER : BEGG, COUSLAND & CO. LTD., U.K.

## Скруббер с вращающейся щеткой



2. Волокна вращающейся щетки вместе с распыленной жидкостью создает контактную зону с сильно развитой поверхностью.

Это позволяет улавливать твердые частицы и смягчать воздействие испарений, если добавляется

растворитель / растворитель

ООО «ТИ-СИСТЕМС» ИНЖИНИРИНГ И ПОСТАВКА ТЕХНОЛОГИЧЕСКОГО ОБОРУДОВАНИЯ

Интернет: [www.tisys.ru](http://www.tisys.ru) [www.tisys.kz](http://www.tisys.kz) [www.tisys.by](http://www.tisys.by) [www.tesec.ru](http://www.tesec.ru) [www.ти-системс.рф](mailto:info@tisys.by)

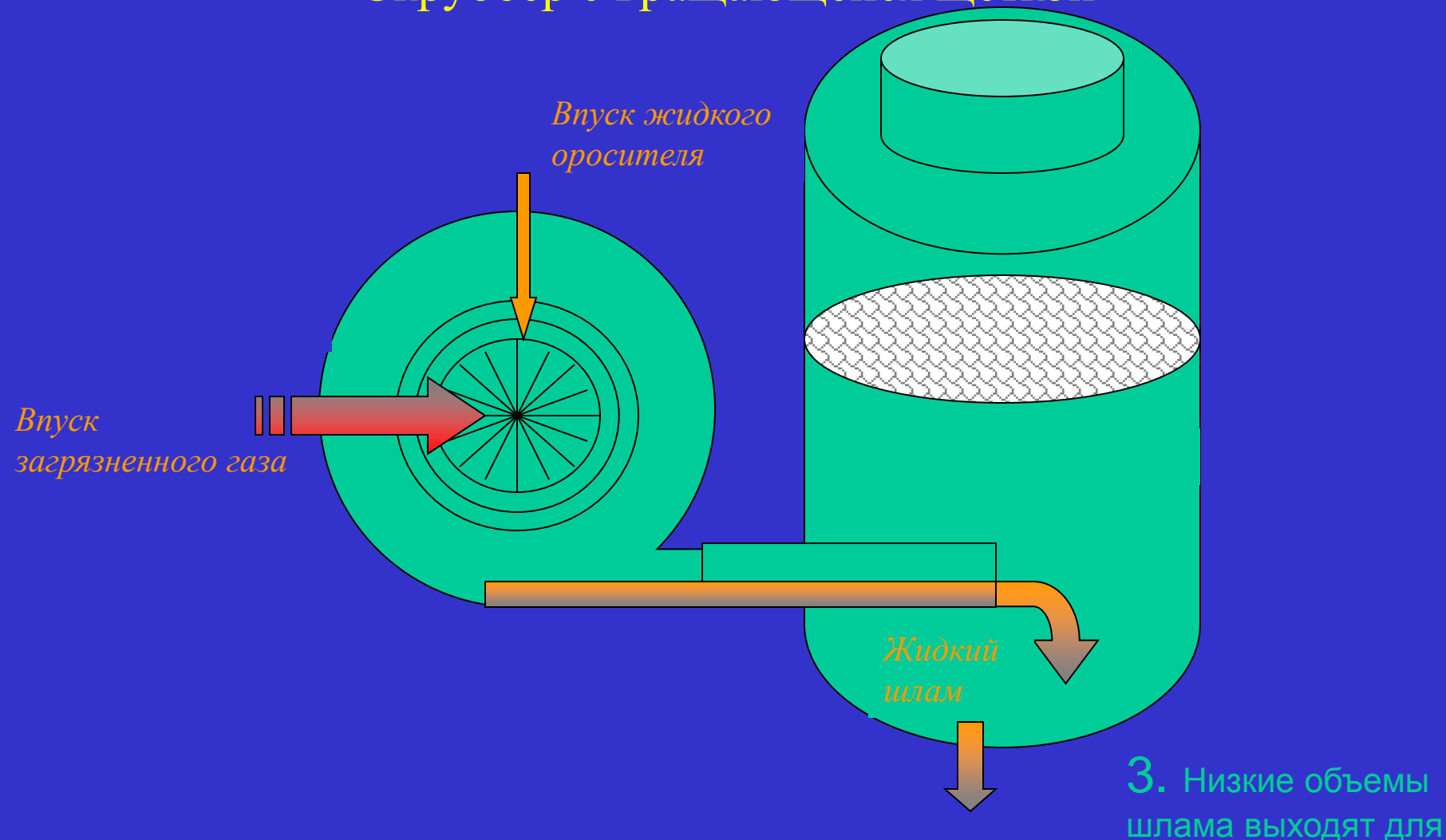
Телефоны: +7 (495) 7774788, 7489626, 5007155, 54 Эл. почта: [info@tisys.ru](mailto:info@tisys.ru) [info@tisys.kz](mailto:info@tisys.kz) [info@tisys.by](mailto:info@tisys.by)



# БЕКОФЛЕКС™ РОТАРНЫЙ ЩЕТКА

ТЕХНОЛОГИЯ ПРОВИБДЕР: БЕГГ, КОУСЛАНД & КО. ЛТД., У.К.

## Скруббер с вращающейся щеткой



ООО «ТИ-СИСТЕМС» ИНЖИНИРИНГ И ПОСТАВКА ТЕХНОЛОГИЧЕСКОГО ОБОРУДОВАНИЯ

Интернет: [www.tisys.ru](http://www.tisys.ru) [www.tisys.kz](http://www.tisys.kz) [www.tisys.by](http://www.tisys.by) [www.tesec.ru](http://www.tesec.ru) [www.ти-системс.рф](http://www.ти-системс.рф)

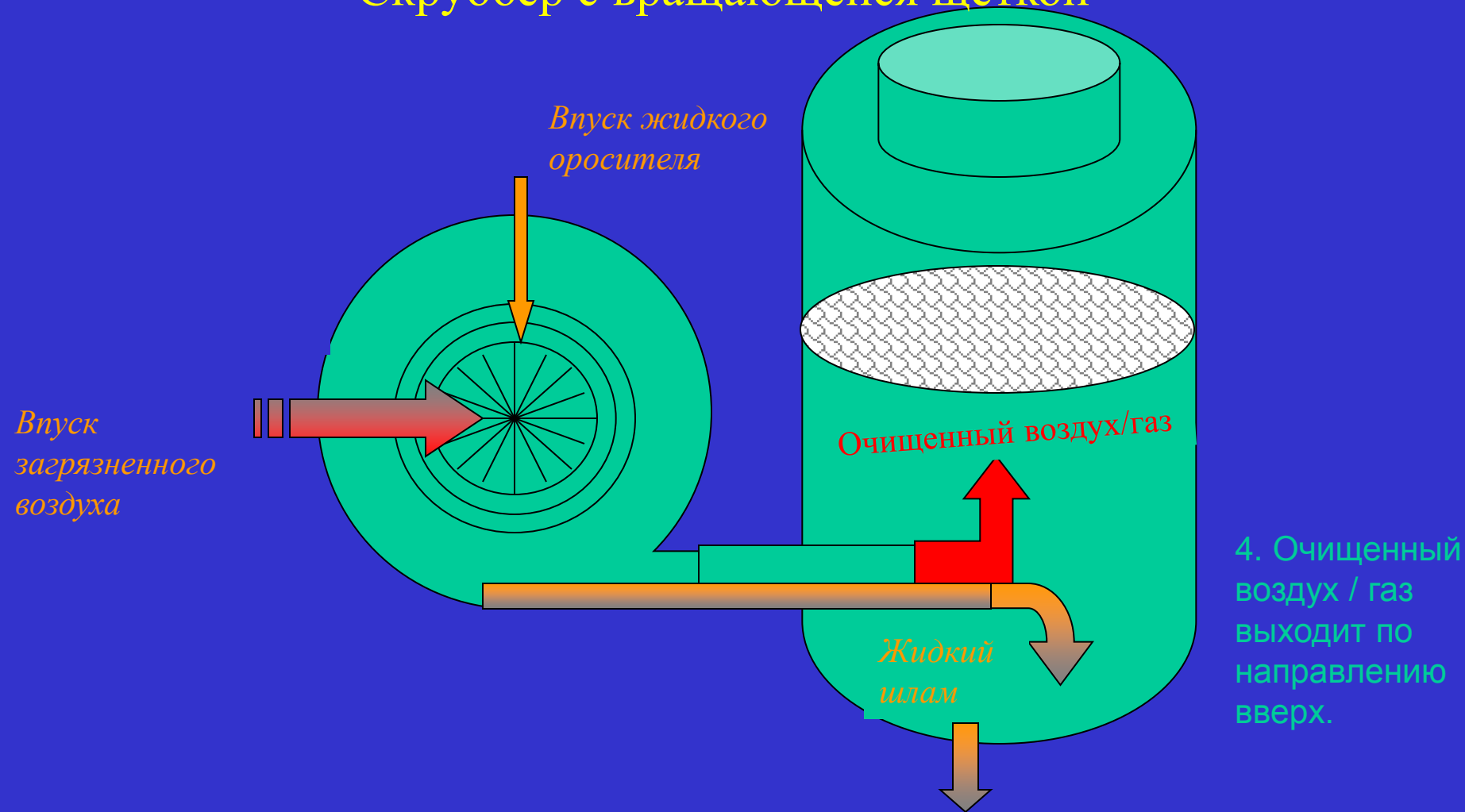
Телефоны: +7 (495) 7774788, 7489626, 5007155, 54 Эл. почта: [info@tisys.ru](mailto:info@tisys.ru) [info@tisys.kz](mailto:info@tisys.kz) [info@tisys.by](mailto:info@tisys.by)



# BECOFLEX™ ROTARY BRUSH SCRUBBER

TECHNOLOGY PROVIDER : BEGG, COUSLAND & CO. LTD., U.K.

## Скруббер с вращающейся щеткой



ООО «ТИ-СИСТЕМС» ИНЖИНИРИНГ И ПОСТАВКА ТЕХНОЛОГИЧЕСКОГО ОБОРУДОВАНИЯ

Интернет: [www.tisys.ru](http://www.tisys.ru) [www.tisys.kz](http://www.tisys.kz) [www.tisys.by](http://www.tisys.by) [www.tesec.ru](http://www.tesec.ru) [www.ти-системс.рф](http://www.ти-системс.рф)

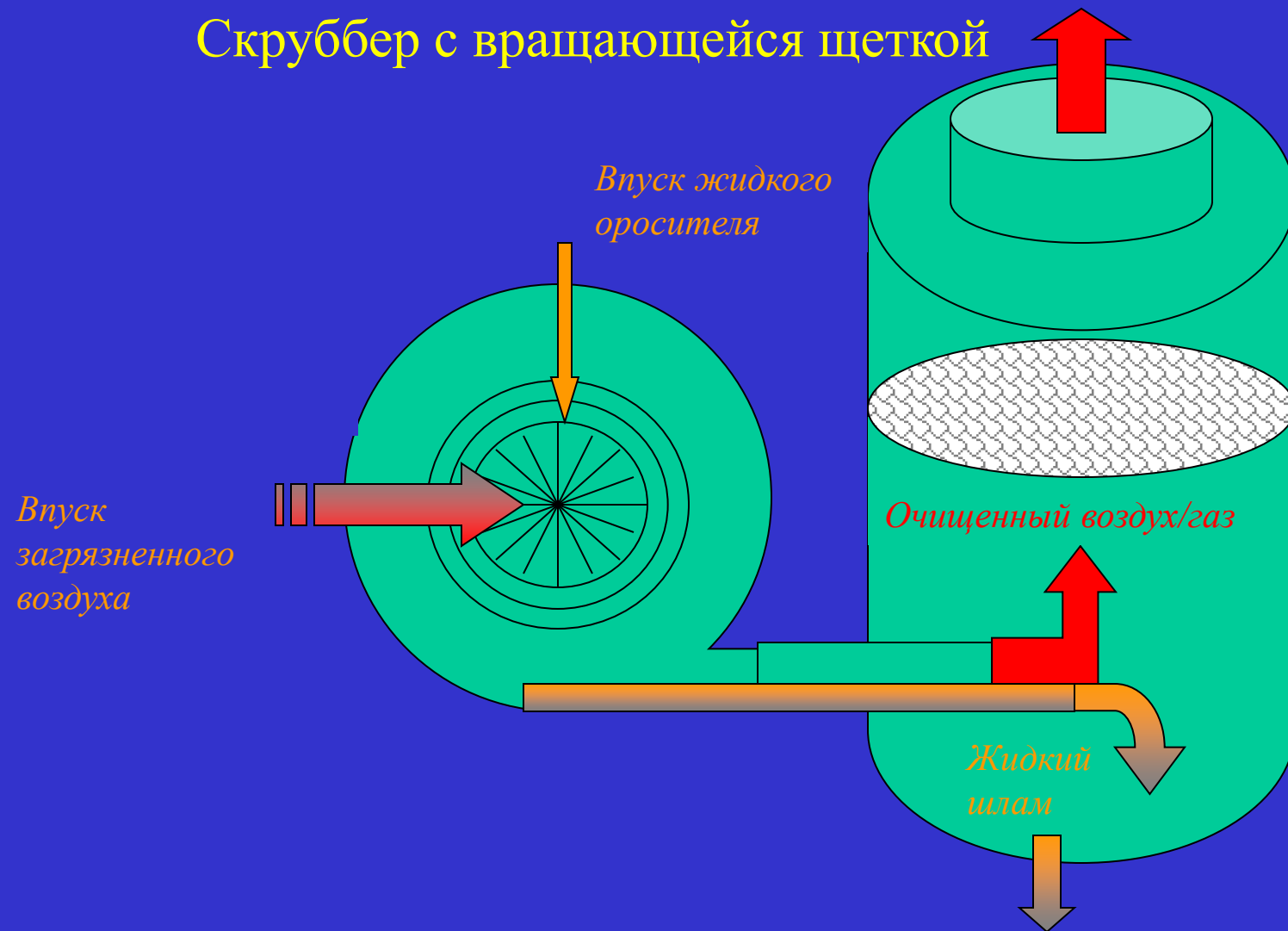
Телефоны: +7 (495) 7774788, 7489626, 5007155, 54 Эл. почта: [info@tisys.ru](mailto:info@tisys.ru) [info@tisys.kz](mailto:info@tisys.kz) [info@tisys.by](mailto:info@tisys.by)



# BECOFLEX™ ROTARY BRUSH SCRUBBER

TECHNOLOGY PROVIDER : BEGG, COUSLAND & CO. LTD., U.K.

## Скруббер с вращающейся щеткой

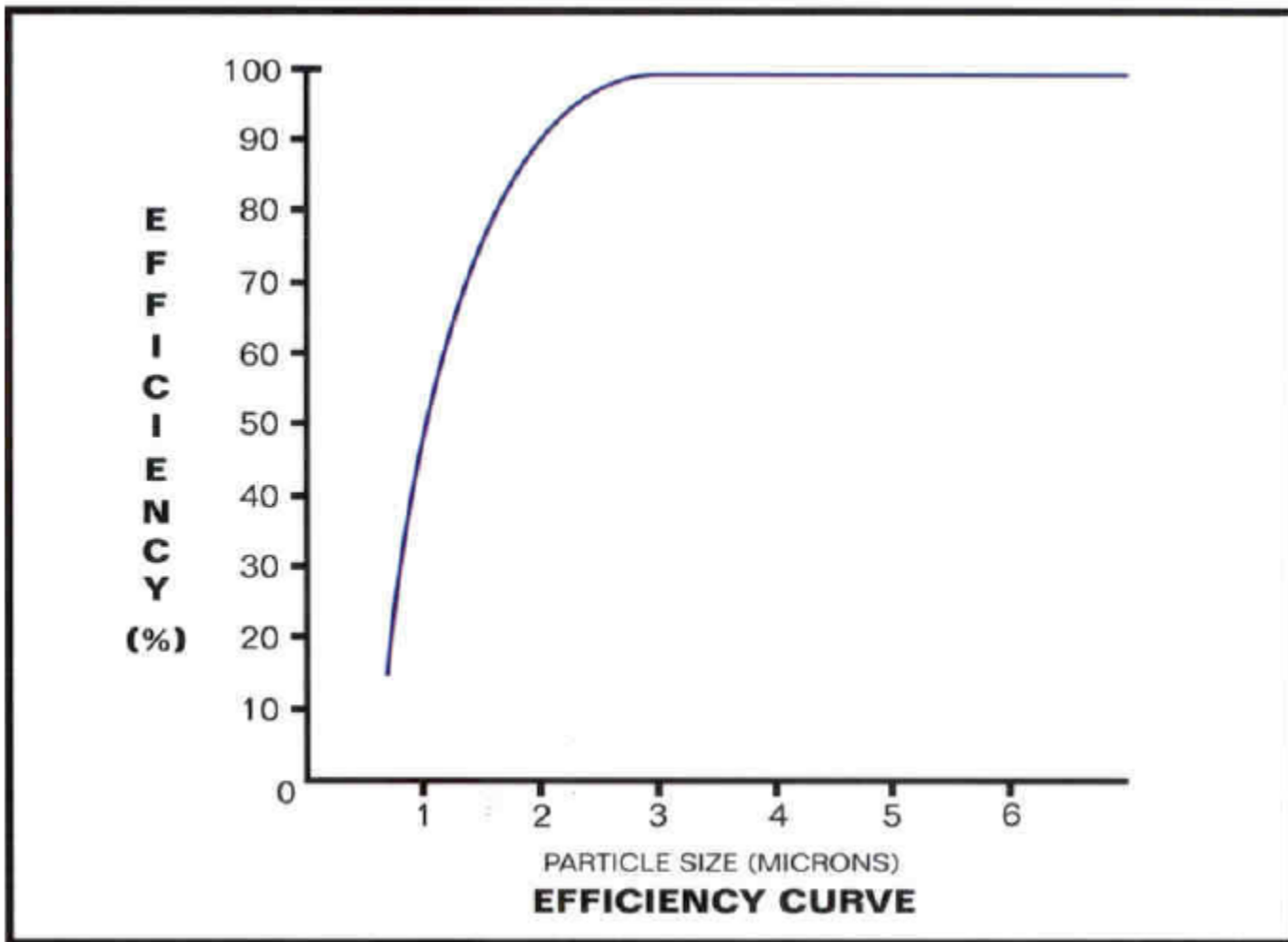


5. Воздух / газ проходит через демистер для удаления любых капель.

ООО «ТИ-СИСТЕМС» ИНЖИНИРИНГ И ПОСТАВКА ТЕХНОЛОГИЧЕСКОГО ОБОРУДОВАНИЯ

Интернет: [www.tisys.ru](http://www.tisys.ru) [www.tisys.kz](http://www.tisys.kz) [www.tisys.by](http://www.tisys.by) [www.tesec.ru](http://www.tesec.ru) [www.ти-системс.рф](http://www.ти-системс.рф)

Телефоны: +7 (495) 7774788, 7489626, 5007155, 54 Эл. почта: [info@tisys.ru](mailto:info@tisys.ru) [info@tisys.kz](mailto:info@tisys.kz) [info@tisys.by](mailto:info@tisys.by)



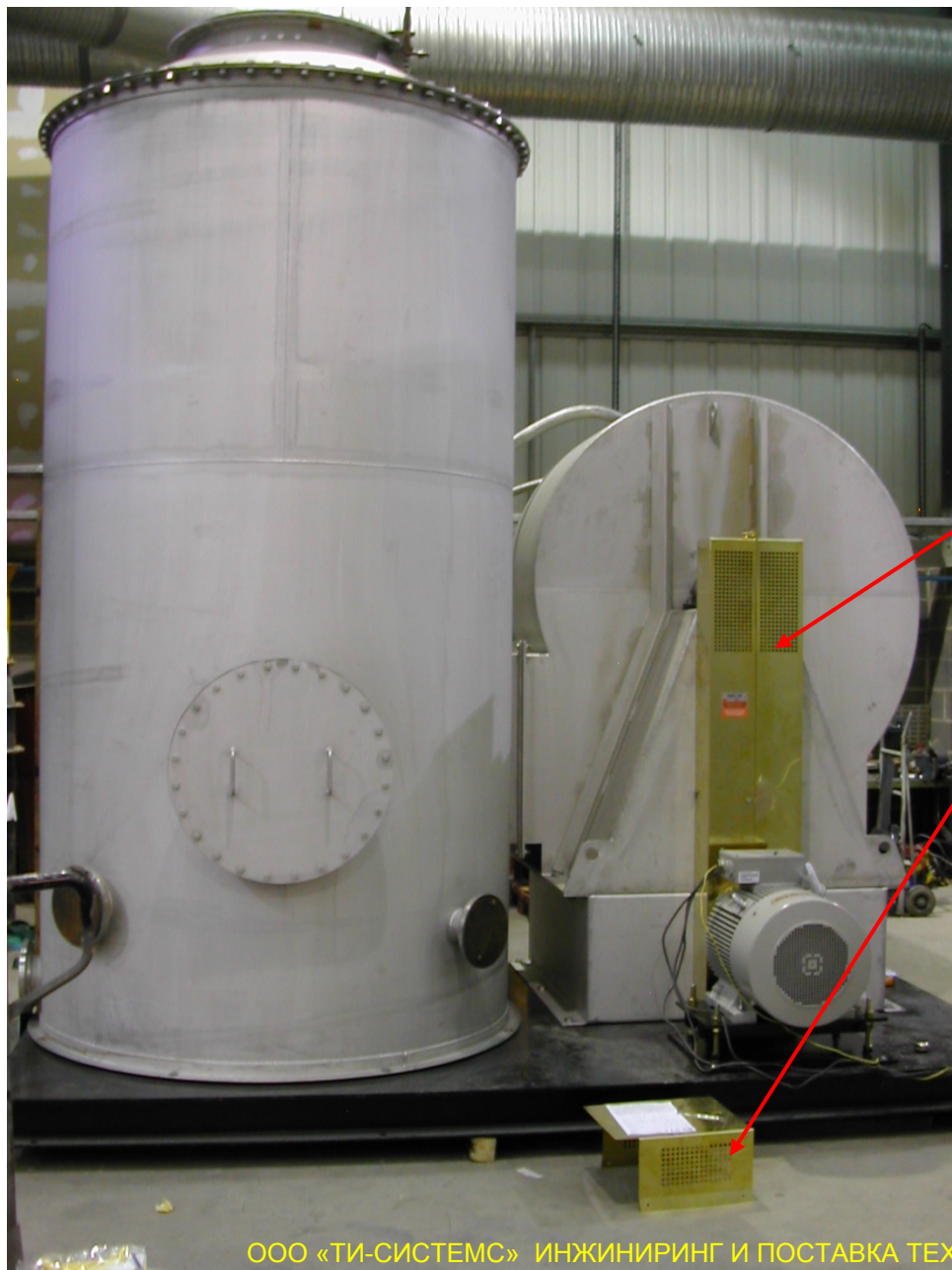
Размер частиц (микроны)  
Кривая КПД



РОТОРЫ ЩЕТКИ

РЕМНИ  
ПРИВОДА

ПОДШИПНИКИ  
ВАЛА



РЕМЕНЬ ВАЛА И  
ПРИВОДА  
ВЫПОЛНЕН ИЗ  
МЕДИ ДЛЯ  
ПРЕДОХРАНЕНИЯ  
ОТ ОБРАЗОВАНИЯ  
ИСКР

ООО «ТИ-СИСТЕМС» ИНЖИНИРИНГ И ПОСТАВКА ТЕХНОЛОГИЧЕСКОГО ОБОРУДОВАНИЯ

Интернет: [www.tisys.ru](http://www.tisys.ru) [www.tisys.kz](http://www.tisys.kz) [www.tisys.by](http://www.tisys.by) [www.tesec.ru](http://www.tesec.ru) [www.ти-системс.рф](http://www.ти-системс.рф)

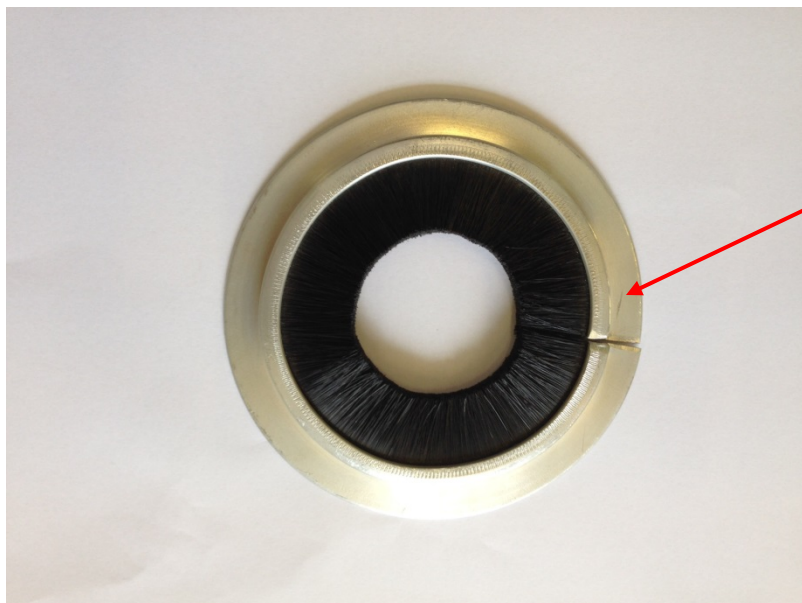
Телефоны: +7 (495) 7774788, 7489626, 5007155, 54 Эл. почта: [info@tisys.ru](mailto:info@tisys.ru) [info@tisys.kz](mailto:info@tisys.kz) [info@tisys.by](mailto:info@tisys.by)





ОБЫЧНАЯ ЗОНА  
РАСПОЛОЖЕНИЯ  
МОТОРА 22 (ПЫЛЬ)

СТЕПЕНЬ ЗАЩИТЫ IP55  
ИЛИ IP65



ПРИ НОРМАЛЬНОЙ РАБОТЕ СПИРАЛЬНАЯ КАМЕРА ВЫЗЫВАЕТ ОТРИЦАТЕЛЬНОЕ ДАВЛЕНИЕ ВО ВХОДНОЙ ЧАСТИ ВАЛА, А ПЕРВОНАЧАЛЬНЫЕ УСТРОЙСТВА НЕ ИМЕЛИ УПЛОТНЕНИЙ ВАЛА.

УПЛОТНЕНИЕМ 1-ГО ПОКОЛЕНИЯ БЫЛ ПРОСТОЙ ЩЕТОЧНЫЙ БУРТИК, ПРЕДОТВРАЩАЮЩИЙ ПРОТЕКАНИЕ ВАЛА ПОСЛЕ ПРЕКРАЩЕНИЯ РАБОТЫ.

2-ЫМ ПОКОЛЕНИЕМ ИСПОЛЬЗУЕМЫХ УПЛОТНЕНИЙ БЫЛ ОДИНАРНЫЙ МАТЕРИАЛ.

ПЕРВОНАЧАЛЬНЫЕ ПОДШИПНИКИ ВАЛА БЫЛИ ОПОРНОГО ТИПА, С НЕРАЗЪЕМНЫМ КАРТЕРОМ И НЕ ИМЕЛИ ЗАЩИТЫ ОТ ПРОНИКНОВЕНИЯ ПЫЛИ И ВЛАГИ.



ООО «ТИ-СИСТЕМС» ИНЖИНИРИНГ И ПОСТАВКА ТЕХНОЛОГИЧЕСКОГО ОБОРУДОВАНИЯ

Интернет: [www.tisys.ru](http://www.tisys.ru) [www.tisys.kz](http://www.tisys.kz) [www.tisys.by](http://www.tisys.by) [www.tesec.ru](http://www.tesec.ru) [www.ти-системс.рф](http://www.ти-системс.рф)

Телефоны: +7 (495) 7774788, 7489626, 5007155, 54 Эл. почта: [info@tisys.ru](mailto:info@tisys.ru) [info@tisys.kz](mailto:info@tisys.kz) [info@tisys.by](mailto:info@tisys.by)

КЛИЕНТЫ-ЗАВОДЫ ПО ПРОИЗВОДСТВУ ОЧИЩЕННОЙ ТЕРЕФТАЛЕВОЙ КИСЛОТЫ ИМЕЛИ ПРОБЛЕМЫ С ПРОТЕКАНИЕМ ЖИДКОСТЕЙ ЧЕРЕД ЩЕТОЧНЫЕ УПЛОТНЕНИЯ, ЧТО В РЕЗУЛЬТАТЕ ПРИВОДИЛО К ОТКАЗУ ПОДШИПНИКА.

ЭТА НЕИСПРАВНОСТЬ ВЫЗЫВАЛА БОЛЬШИЕ ПРОБЛЕМЫ С ВИБРАЦИЕЙ И ТРЕЩИНЫ, ВОЗНИКАЮЩИЕ ОТ НАПРЯЖЕНИЯ НА УСТРОЙСТВЕ.

РОЛИКОВЫЙ СВАРНОЙ ШОВ НА КАПЛЕОТБОЙНОЙ ЕМКОСТИ



ВХОДНОЕ ОТВЕРСТИЕ ВЕНТИЛЯТОРА



ТАНГЕНЦИАЛЬНЫЙ ВХОД В КАПЛЕОТБОЙНУЮ ЕМКОСТЬ



ООО «ТИ-СИСТЕМС» ИНЖИНИРИНГ И ПОСТАВКА ТЕХНОЛОГИЧЕСКОГО ОБОРУДОВАНИЯ

Интернет: [www.tisys.ru](http://www.tisys.ru) [www.tisys.kz](http://www.tisys.kz) [www.tisys.by](http://www.tisys.by) [www.tesec.ru](http://www.tesec.ru) [www.ти-системс.рф](http://www.ти-системс.рф)

Телефоны: +7 (495) 7774788, 7489626, 5007155, 54 Эл. почта: [info@tisys.ru](mailto:info@tisys.ru) [info@tisys.kz](mailto:info@tisys.kz) [info@tisys.by](mailto:info@tisys.by)





2 TURNS OF  
8mm SQU. PACKING

Витки уплотнения

PTFE GASKET

Прокладка из PTFE

'O'RING

Уплотнительное кольцо

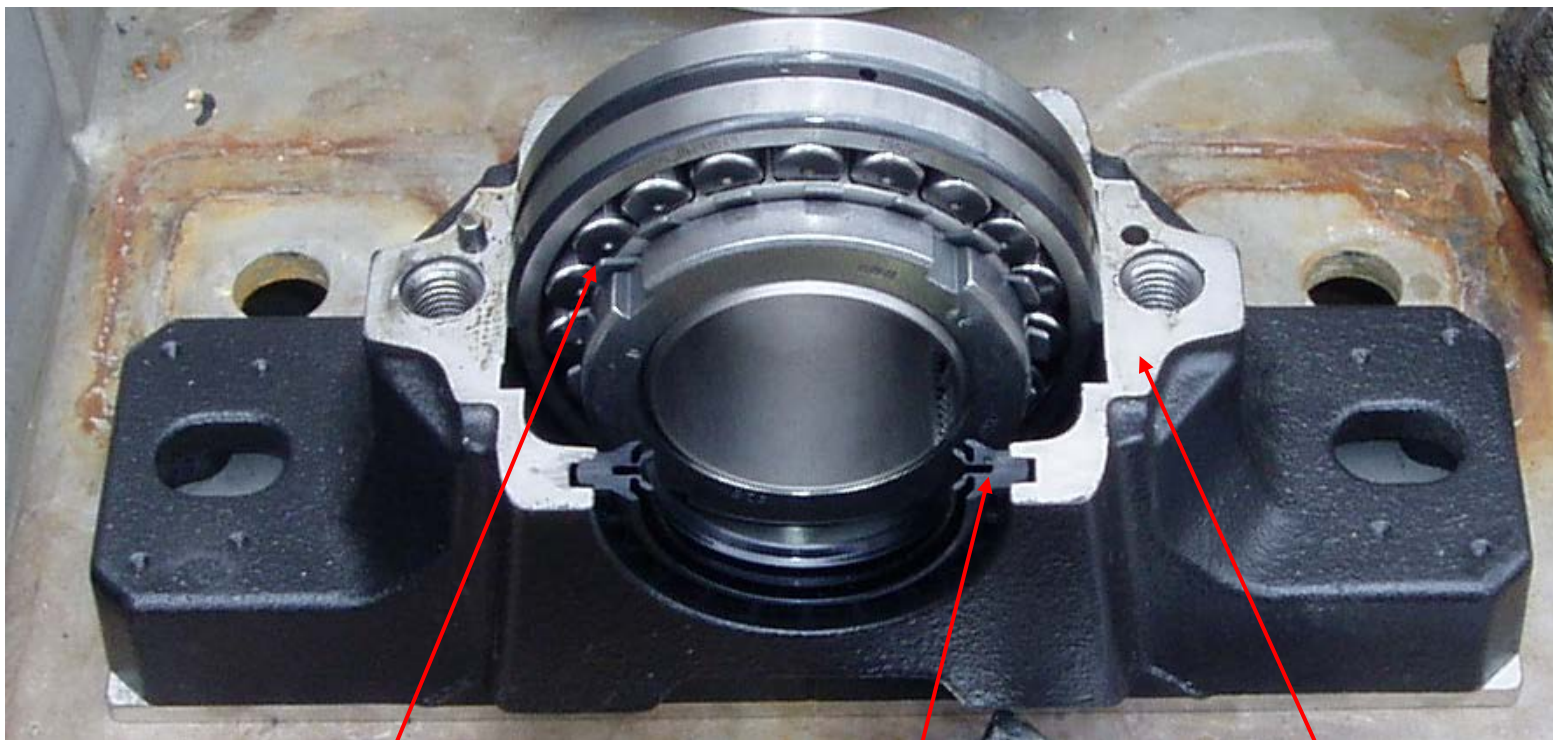
2 x M6 GRUB SCREWS

Установочные винты

Маслоотражатель

SLINGER

УПЛОТНЕНИЕ 3-ГО ПОКОЛЕНИЯ,  
ИСПОЛЬЗУЮЩЕЕ ЧЕТЫРЕХГРАННЫЙ  
КАНАТ ИЗ PTFE, УПЛОТНИТЕЛЬНОЕ  
САЛЬНИКОВОЕ УСТРОЙСТВО И  
МАСЛООТРАЖАЮЩУЮ ПЛАСТИНУ  
ВНУТРЕННЕГО ВАЛА  
(МАСЛООТРАЖАТЕЛЬ ДЛЯ ЖИДКОСТИ).



СФЕРИЧЕСКИЙ РОЛИКОВЫЙ  
ПОДШИПНИК В СБОРЕ С  
ЗАЖИМНЫМ КОНУСОМ И  
ГИЛЬЗОЙ.

ДВОЙНОЕ  
МАНЖЕТНОЕ  
УПЛОТНЕНИЕ ДЛЯ  
ПРЕДОТВРАЩЕНИЯ  
ПОПАДАНИЯ  
ЖИДКОСТИ

ПРОЧНАЯ  
КОНСТРУКЦИЯ С  
РАЗЪЕМНЫМ  
КОРПУСОМ ДЛЯ  
ЛЕГКОГО ТЕХНИЧЕСКОГО  
ОБСЛУЖИВАНИЯ И



РУЧНОЙ ШТУЦЕР НАГНЕТАТЕЛЯ ДЛЯ  
НАПОЛНЕНИЯ

ПОДШИПНИК В СБОРЕ

ООО «ТИ-СИСТЕМС» ИНЖИНИРИНГ И ПОСТАВКА ТЕХНОЛОГИЧЕСКОГО ОБОРУДОВАНИЯ  
Интернет: [www.tisys.ru](http://www.tisys.ru) [www.tisys.kz](http://www.tisys.kz) [www.tisys.by](http://www.tisys.by) [www.tesec.ru](http://www.tesec.ru) [www.ти-системс.рф](http://www.ти-системс.рф)  
Телефоны: +7 (495) 7774788, 7489626, 5007155, 54 Эл. почта: [info@tisys.ru](mailto:info@tisys.ru) [info@tisys.kz](mailto:info@tisys.kz) [info@tisys.by](mailto:info@tisys.by)





## ТЕКУЩЕЕ УСТРОЙСТВО ПРИВОДА

- ДВОЙНЫЕ ПОДШИПНИКИ С ОПОРНЫМ КОРПУСОМ

- САЛЬНИКОВОЕ УПЛОТНЕНИЕ

- РЕМЕНЬ И БЛОКИ ПРИВОДА

- ВАРИАНТ ДЛЯ ПОДШИПНИКОВ С ЗАКРЕПЛЕННЫМИ ДАТЧИКАМИ ВИБРАЦИИ



ООО «ТИ-СИСТЕМС» ИНЖИНИРИНГ И ПОСТАВКА ТЕХНОЛОГИЧЕСКОГО ОБОРУДОВАНИЯ

Интернет: [www.tisys.ru](http://www.tisys.ru) [www.tisys.kz](http://www.tisys.kz) [www.tisys.by](http://www.tisys.by) [www.tesec.ru](http://www.tesec.ru) [www.ти-системс.рф](http://www.ти-системс.рф)

Телефоны: +7 (495) 7774788, 7489626, 5007155, 54 Эл. почта: [info@tisys.ru](mailto:info@tisys.ru) [info@tisys.kz](mailto:info@tisys.kz) [info@tisys.by](mailto:info@tisys.by)





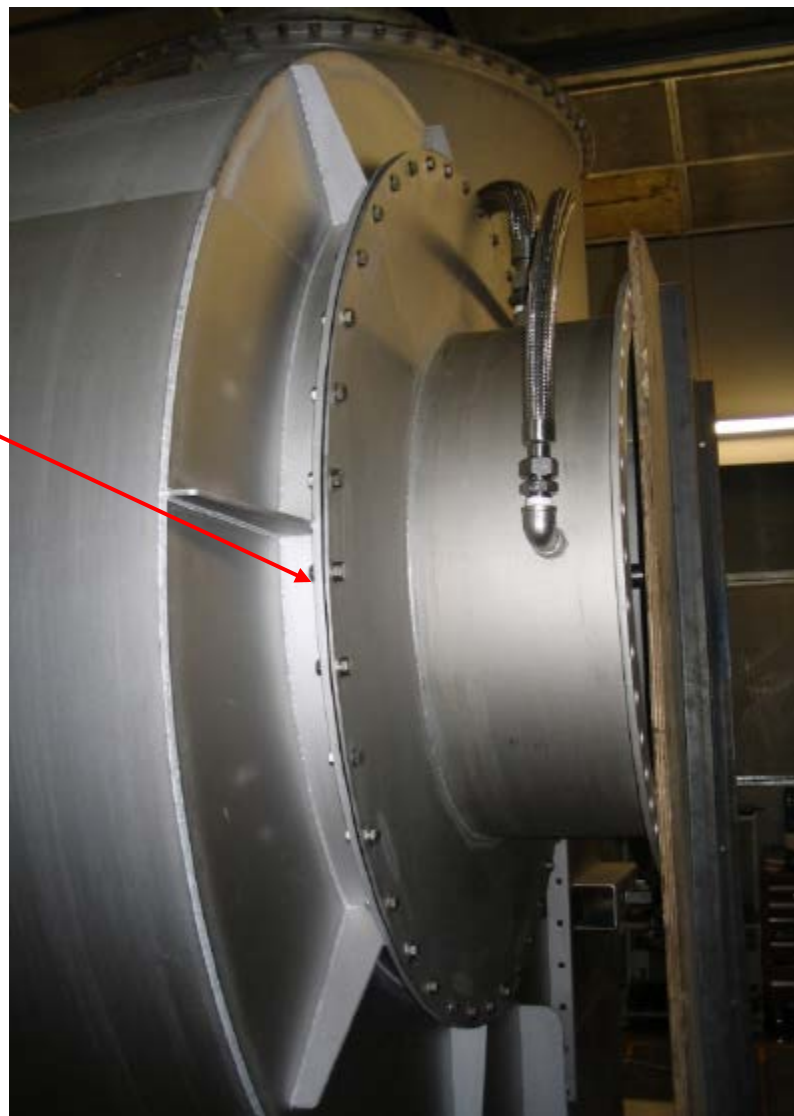
НОВОЕ ПРОЕКТНОЕ РЕШЕНИЕ БЫЛО  
ПРЕДСТАВЛЕНО В 2013. ПОЛНОСТЬЮ  
ИЗОЛИРОВАННОЕ ОТ ВИБРАЦИИ  
УСТРОЙСТВО, С ГИБКИМИ  
СИЛЬФОНАМИ ВХОДА/ВЫХОДА И  
ГАСИТЕЛЯМИ ВИБРАЦИИ,  
МОНТИРУЕМЫМИ НА ЛАПАХ.



ООО «ТИ-СИСТЕМС» ИНЖИНИРИНГ И ПОСТАВКА ТЕХНОЛОГИЧЕСКОГО ОБОРУДОВАНИЯ  
Интернет: [www.tisys.ru](http://www.tisys.ru) [www.tisys.kz](http://www.tisys.kz) [www.tisys.by](http://www.tisys.by) [www.fesec.ru](http://www.fesec.ru) [www.ти-системс.рф](http://www.ти-системс.рф)  
Телефоны: +7 (495) 7774788, 7489626, 5007155, 54 Эл. почта: [info@tisys.ru](mailto:info@tisys.ru) [info@tisys.kz](mailto:info@tisys.kz) [info@tisys.by](mailto:info@tisys.by)

НОВАЯ РАЗРАБОТКА СПИРАЛЬНОЙ  
КАМЕРЫ С БАРАБАНОМ И  
ФЛАНЦАМИ, ВМЕСТО КРЫШКИ,  
ЗАКРЕПЛЕННОЙ БОЛТАМИ ПРЯМО  
НА ПЕРЕДНЕЙ ЧАСТИ.

КРЫШКА С КРЕПЛЕНИЯМИ НА  
БОЛТАХ СТАРОГО СТИЛЯ





УСТАНОВКИ ОЧИЩЕННОЙ ТЕРЕФТАЛЕВОЙ  
КИСЛОТЫ

СТАНДАРТНЫЕ ВОЛОКНА ЩЕТКИ  
ДИАМЕТРОМ 2ММ ИЗ ПОЛИПРОПИЛЕНА

ВОЛОКНА ГОЛУБОГО ЦВЕТА

ПОДХОДИТ ДЛЯ ТЕМПЕРАТУРЫ ПРИ  
ПРОДОЛЖИТЕЛЬНОЙ РАБОТЕ В 60°С



УСТАНОВКИ НЕОЧИЩЕННОЙ ТЕРЕФТАЛЕВОЙ  
КИСЛОТЫ

НЕСТАНДАРТНЫЕ ВОЛОКНА ЩЕТКИ  
ДИАМЕТРОМ 2ММ ИЗ P.V.D.F.  
(ПОЛИВИНИЛИДЕНФТОРИД)

ВОЛОКНА БЕЛОГО ЦВЕТА

ПОДХОДИТ ДЛЯ ТЕМПЕРАТУРЫ ПРИ  
ПРОДОЛЖИТЕЛЬНОЙ РАБОТЕ ОТ 100 ДО  
120°С



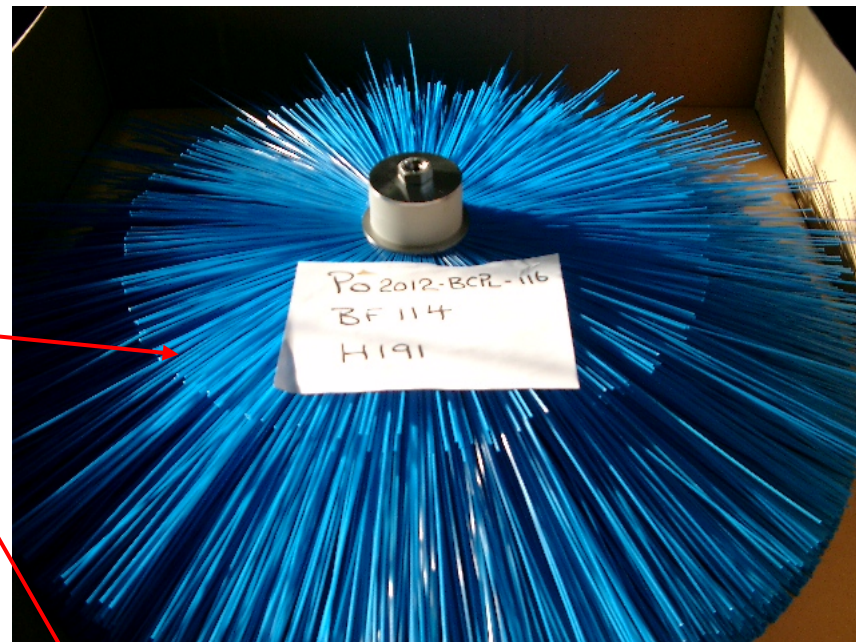
ООО «ТИ-СИСТЕМС» ИНЖИНИРИНГ И ПОСТАВКА ТЕХНОЛОГИЧЕСКОГО ОБОРУДОВАНИЯ

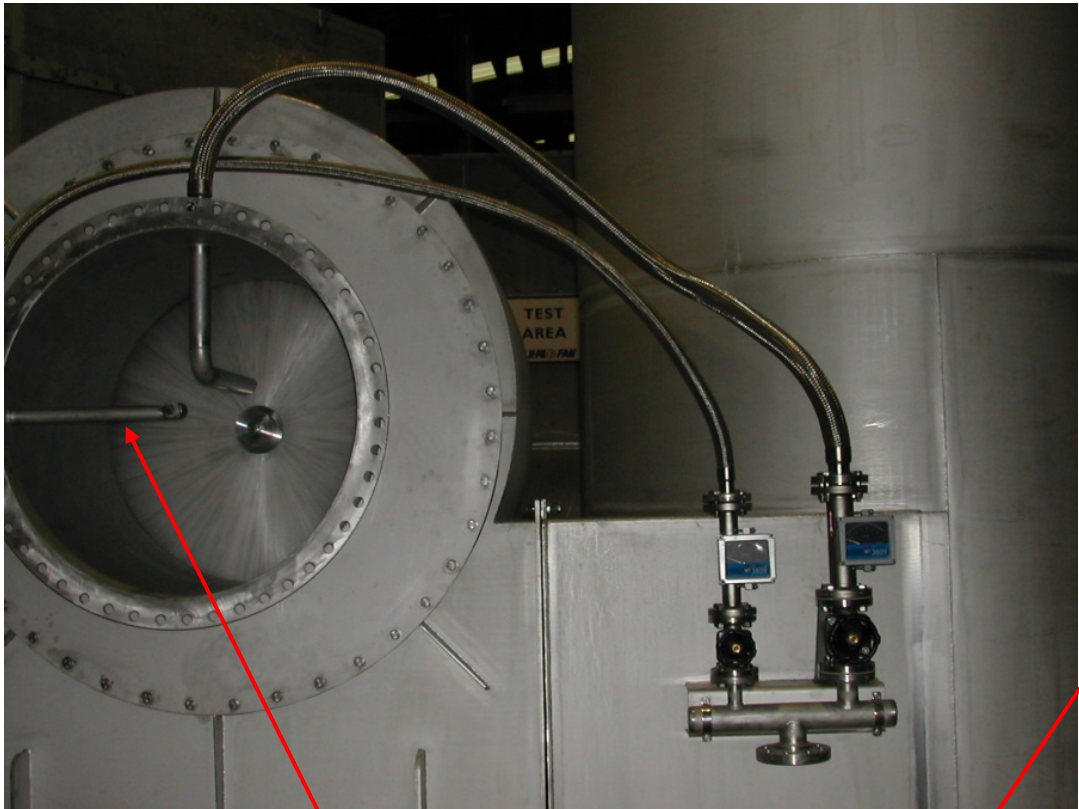
Интернет: [www.tisys.ru](http://www.tisys.ru) [www.tisys.kz](http://www.tisys.kz) [www.tisys.by](http://www.tisys.by) [www.fesec.ru](http://www.fesec.ru) [www.ti-sistems.pф](http://www.ti-sistems.pф)

Телефоны: +7 (495) 7774788, 7489626, 5007155, 54 Эл. почта: [info@tisys.ru](mailto:info@tisys.ru) [info@tisys.kz](mailto:info@tisys.kz) [info@tisys.by](mailto:info@tisys.by)



ПЕРЕДНИЙ РЯД ВОЛОКОН ОБРЕЗАЕТСЯ  
ПО УМОЛЧАНИЮ, ЧТОБЫ УСТРАНИТЬ  
КОНТАКТ ВОЛОКОН С ВНУТРЕННИМИ  
ОБОРОТАМИ ПЕРЕДНЕЙ ЧАСТИ.





ВАРИАНТ ДЛЯ ПРЯМОГО ОРОШЕНИЯ  
ОЧИСТНЫХ ИСПАРЕНИЙ.



РАСХОДОМЕР ЖИДКОСТИ  
В ТРУБЕ МАГНИТНОГО  
ПОТОКА

РУЧНОЙ МЕМБРАННЫЙ  
РЕГУЛИРОВОЧНЫЙ КЛАПАН







УВЕЛИЧЕННОЕ СЛИВНОЕ  
ОТВЕРСТИЕ И ПЛАВАЮЩИЕ  
СОЕДИНЕНИЯ



Преимущества использования ВЕСОFLEX выражаются в следующем:

Является самоочищающимся скруббером для влажного газа, где газ или воздух оказывает воздействие на вращающуюся щетку, которая распыляется низким объемом жидкости. Это динамическое действие дает отличный контакт газ/жидкость и означает, что установка может быть очень компактной.

Может осуществлять удаление твердых частиц с меньшим нагнетанием жидкостей и стоков, по сравнению с обычными скрубберами или влажными циклонами.

Может использовать растворы воды (растворитель) или гидрооксида натрия (реагент) для контроля запахов.

Функционирует за счет собственного воздуха от движущейся щетки, действующей как вентилятор.

Поскольку щетка создает больше чем просто всасывание, для устранения собственных потерь давления,

**следовательно, отдельный вентилятор не требуется.**

Примеры данных преимуществ:

**РАЗМЕР** : закрепляется на верхней части силоса для продуктов на заводах по производству очищенной терефталевой кислоты, сохраняя пространство на земле.

**ТРЕБОВАНИЯ ЖИДКОСТИ** :

Многие заводы расположены в странах с дефицитом воды или с острыми проблемами избавления от жидких отходов. Таким образом, низкий объем требуемой жидкости для удаления твердых частиц (достаточный для выработки шлама) помогает в обоих этих случаях, а в большинстве других есть опция рециркуляции жидкости.

Другие примеры преимуществ :

## ГАЗООЧИСТКА БЕЗ ЗАКУПОРКИ ТВЕРДЫМИ ЧАСТИЦАМИ:

Наша первая установка в Японии была на химическом предприятии, где кристаллизация происходила в процессе обработки до очистки основного газа. Скруббер для основного газа был модернизирован с ВЕСОFLEX, теперь его нерегулярная насадка не закупоривается, эффективность высокая, а количество ремонтов сокращено. Всегда самоочищается.

## ДВОЙНАЯ ЗАДАЧА :

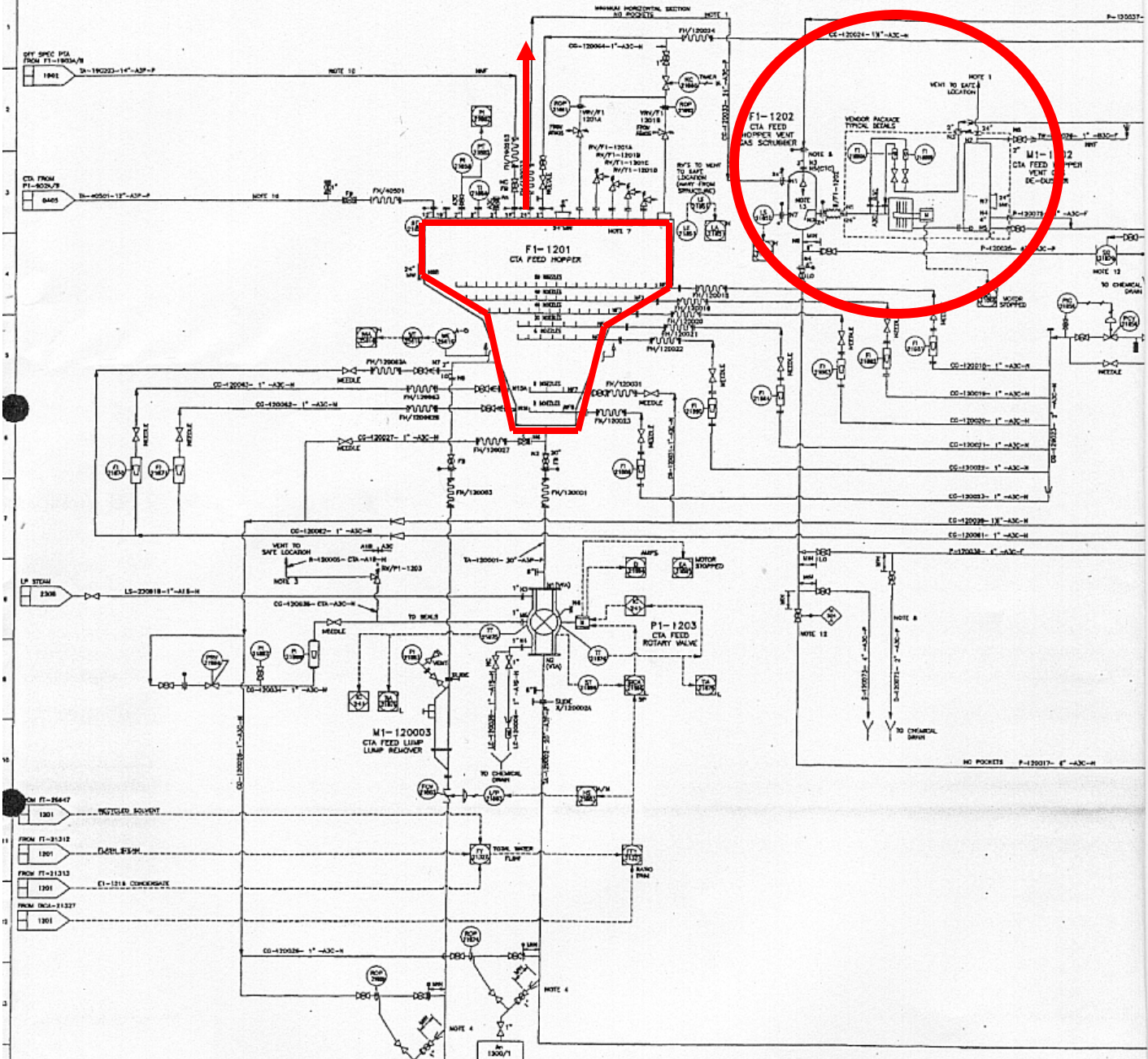
В установках силосов для конечного продукта на заводах по производству очищенной терефталевой кислоты ВЕСОFLEX улавливает пыль от этой кислоты и осуществляет контроль запахов.

## **Контроль запахов + Удаление пыли в производстве терефталевой кислоты**

На заводе по производству терефталевой кислоты (компонента для производства полиэфирного волокна), используют силосы или бункеры, наполняемые путем механической или пневматической подачи.

Сырье наполняет бункеры в секции подготовки, впадающие в процесс перемешивания, а силосы с конечным продуктом разгружаются для отправки на станции расфасовки.

Наполнение и опустошение этих силосов образует отходящий газ, который нуждается в обработке, прежде чем выйдет в атмосферу.



СИЛОСЫ ДЛЯ ОЧИЩЕННОЙ  
ТЕРЕФТАЛЕВОЙ КИСЛОТЫ С  
УСТАНОВКАМИ ВЕСOFLEX  
НА ПЛАТФОРМЕ РЯДОМ С  
ВЕРХНЕЙ ЧАСТЬЮ.





# Контроль запахов + Удаление пыли в производстве терефталевой кислоты

Обработка такого отходящего газа подразумевает удаление большого количества пыли и, по причине присутствия уксусной и бензойной кислоты, также существует проблема запаха.

Со стандартным количеством выбрасываемой из силоса пыли 10г / м<sup>3</sup>, в качестве первой ступени может быть установлен тканевый фильтр. С его помощью может быть удалено 300 – 500мг/Нм<sup>3</sup>.

В качестве альтернативы, или последовательно, может быть установлен влажный циклон или скруббер.

Сточная вода возвращается в перемешивающее устройство в секции подготовки.





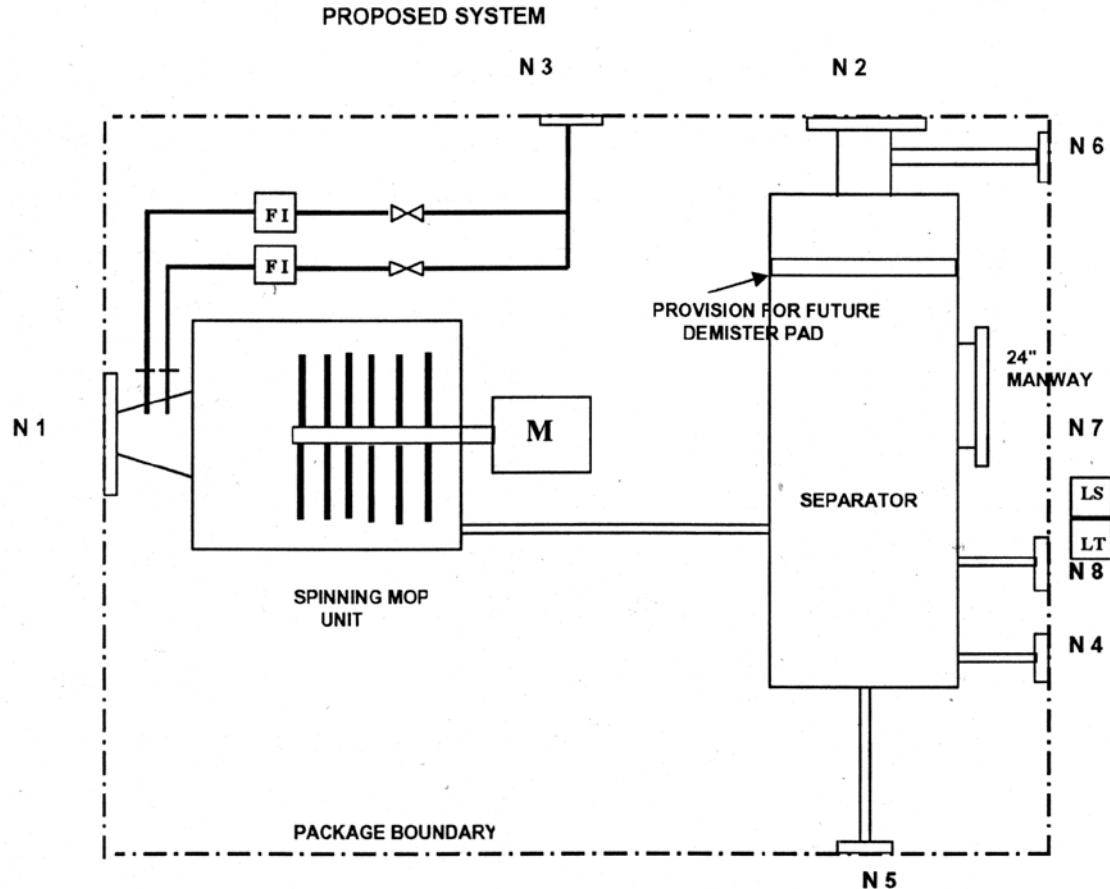
# SSEC

## VENT GAS DE-DUSTER DATA SHEET

|               |                    |
|---------------|--------------------|
| DATASHEET NO. | 043238-DS-3M-1202  |
| SHEET NO      | 6 of 5             |
| JOB NO.       | 043238             |
| INQUIRY NO.   | 043238-RM-REQ-0403 |
| ITEM NO.      | 3M-1202            |
| NO OFF        | ONE                |

|                |                                                                           |           |          |          |  |  |
|----------------|---------------------------------------------------------------------------|-----------|----------|----------|--|--|
| CLIENT         | SINOPEC Yangzi Petrochemical Co., Ltd                                     | ISSUE     | R0       | R1       |  |  |
| LOCATION       | Dachang, Nanjing, P R China                                               | PREP.BY   | Chenwei  | Wangch   |  |  |
| PLANT          | YANGZI 450KAT PTA PROJECT                                                 | CHECKED   | Wangch   | Zhangxi  |  |  |
| Applicable to: | <input checked="" type="radio"/> Proposals <input type="radio"/> Purchase | APPROVED  | Chenwei  | Chenwei  |  |  |
|                | <input type="checkbox"/> As Built                                         | DATE      | 04/09/27 | 04/10/21 |  |  |
| SERVICE        | Feed Hopper Vent Gas De-Duster, note 1                                    | PDS ISSUE |          |          |  |  |

|    |
|----|
| 1  |
| 2  |
| 3  |
| 4  |
| 5  |
| 6  |
| 7  |
| 8  |
| 9  |
| 10 |
| 11 |
| 12 |
| 13 |
| 14 |
| 15 |
| 16 |
| 17 |
| 18 |
| 19 |
| 20 |
| 21 |
| 22 |
| 23 |
| 24 |
| 25 |
| 26 |
| 27 |
| 28 |
| 29 |
| 30 |
| 31 |
| 32 |
| 33 |
| 34 |
| 35 |
| 36 |
| 37 |
| 38 |
| 39 |
| 40 |
| 41 |



© ООО «ТИ-СИСТЕМС», ИНЖИНИРИНГ И ПОСТАВКА ТЕХНОЛОГИЧЕСКОГО ОБОРУДОВАНИЯ

TERMINATION POINT SCHEDULE

Интернет: [www.tisys.ru](http://www.tisys.ru) [www.tisys.kz](http://www.tisys.kz) [www.tisys.by](http://www.tisys.by) [www.tesec.ru](http://www.tesec.ru) [www.ti-sistemc.pd](http://www.ti-sistemc.pd)

Телефоны: +7 (495) 7774788, 7489626, 5007155, 54 Эл. почта: [info@tisys.ru](mailto:info@tisys.ru) [info@tisys.kz](mailto:info@tisys.kz) [info@tisys.by](mailto:info@tisys.by)

# Контроль запахов + Удаление пыли в производстве терефталевой кислоты

Было доказано, что система BECOFLEX от компании Begg Cousland, изготовленная из нержавеющей стали 304L, идеальна для данного применения.

Система компактная и самоочищается.

Для минимизации распространения волн BECOFLEX устанавливается на крыше силоса.

Динамическая очистка удаляет твердые частицы, нейтрализует запахи и действует как вентилятор в качестве одной части оборудования.

Потери давления не добавляются – в случае с пневматически наполняемыми контейнерами движение воздуха в BECOFLEX помогает эффекту вакуума в силосе.

# Контроль запахов + Удаление пыли В производстве терефталевой кислоты

Заводы, которые установили ВЕСОФЛЕХ, даже в качестве дополнения к существующей системе обработки отходящих газов, уже не могут осуществлять технологические процессы без этой системы.

Удаление запаха из неочищенной терефталевой кислоты / терефталевой кислоты – 100%, обычно с использованием орошения раствором гидроксида натрия.

Стандартный состав газа – с меньшим запахом в (ppm):

0.2 Уксусная кислота ; 0.05 Бензойная кислота ; 0.006

Протолитическая кислота ; 0.05 Терефталевая кислота ; минимальное количество карбокси бензальдегида, изобутилацелата, метилацелата.

Улучшение рабочей атмосферы и окружающей среды в целом являются оправданным вложением.

# BEGG, COUSLAND ENVIROTEC LTD.

## REFERENCE LIST FOR BEGG COUSLAND

### BECOFLEX ROTARY GAS SCRUBBERS

| Year | Contractor / Customer      | Installation Site       | Duty | Unit Size   | Flow, m <sup>3</sup> hr <sup>-1</sup> |
|------|----------------------------|-------------------------|------|-------------|---------------------------------------|
| 1990 | John Brown Eng. / I.C.I.   | Taipei Taiwan           | PTA  | BF98        | 12,200                                |
| 1993 | Foster Wheeler / I.C.I.    | Urumuqi, China          | PTA  | BF73        | 7,000                                 |
| 1994 | Tuntex Petrochemicals      | Tainan, Taiwan          | PTA  | BF89        | 10,500                                |
| 1994 | Tuntex Petrochemicals      | Tainan Taiwan           | PTA  | BF89        | 10,500                                |
| 1994 | John Brown Eng. / Reliance | Hazira India            | PTA  | BF130       | 25,500                                |
| 1995 | Tuntex Petrochemicals      | Tainan, Taiwan          | PTA  | BF89        | 10,500                                |
| 1996 | John Brown Eng. / Reliance | Hazira India            | PTA  | BF130       | 25,500                                |
| 1996 | Kohap Petrochemicals       | Ulsan S. Korea          | PTA  | BF89 (x 3)  | 3 X 11,500                            |
| 1998 | Tuntex Petrochemicals      | Map ta Phut, Thailand   | PTA  | BF89 (x 2)  | 2 X 10,500                            |
| 2000 | Tereftalatos Mexicanos     | Tampico Taulipas Mexico | PTA  | BF130 (x 2) | 2 X 15,000                            |
| 2001 | Sinopec                    | Yizheng, China          | PTA  | BF73        | 7,000                                 |
| 2002 | Tereftalatos Mexicanos     | Tampico Taulipas Mexico | PTA  | BF73 (x 2)  | 2 X 7,100                             |
| 2003 | Indian Oil Co. India       | Panipat                 | PTA  | BF130       | 23,200                                |

# BEGG, COUSLAND ENVIROTEC LTD.

## REFERENCE LIST FOR BEGG COUSLAND

### BECOFLEX ROTARY GAS SCRUBBERS

| Year | Contractor / Customer       | Installation Site             | Duty | Unit Size | Flow, m <sup>3</sup> hr <sup>-1</sup> |
|------|-----------------------------|-------------------------------|------|-----------|---------------------------------------|
| 2003 | HengSeng China              | Heng Seng Ningbo              | PTA  | BF98      | 15,214                                |
| 2004 | L.G International Singapore | Indorama Map Ta Phut Thailand | PTA  | BF.114    | 18,944                                |
| 2004 | China Petroleum             | Liaoyang Petr China           | PTA  | BF130     | 23,502                                |
| 2005 | Reliance Industries         | 3Hazira India                 | PTA  | BF130     | 18,944                                |
| 2005 | China Petrochemical         | Yangzi China                  | PTA  | BF130     | 22,000                                |
| 2009 | Aker Kvaerner UK            | Artenius Portugal             | PTA  | BF130     | 24,574                                |
| 2009 | Aker Kvaerner UK            | Petroquimica Suape Brasil     | PTA  | BF130     | 24,468                                |
| 2014 | Reliance Industries         | Hazira 5 & 6 India            | PTA  | 4 x BF130 | 25,022 (x4)                           |
| 2014 | Petkim                      | Izmir Turkey                  | PTA  | BF40      | 1,190                                 |
| 2015 | OPTC / CTCI                 | Taoyuan Taiwan                | PTA  | 2 xBF114  | 17,354 (x2)                           |



## ARTENIUS (ARTLANT), ПОРТУГАЛИЯ, ПОСТАВЛЕНО В 2009



ООО «ТИ-СИСТЕМС» ИНЖИНИРИНГ И ПОСТАВКА ТЕХНОЛОГИЧЕСКОГО ОБОРУДОВАНИЯ  
Интернет: [www.tisys.ru](http://www.tisys.ru) [www.tisys.kz](http://www.tisys.kz) [www.tisys.by](http://www.tisys.by) [www.tesec.ru](http://www.tesec.ru) [www.ти-системс.рф](http://www.ти-системс.рф)  
Телефоны: +7 (495) 7774788, 7489626, 5007155, 54 Эл. почта: [info@tisys.ru](mailto:info@tisys.ru) [info@tisys.kz](mailto:info@tisys.kz) [info@tisys.by](mailto:info@tisys.by)

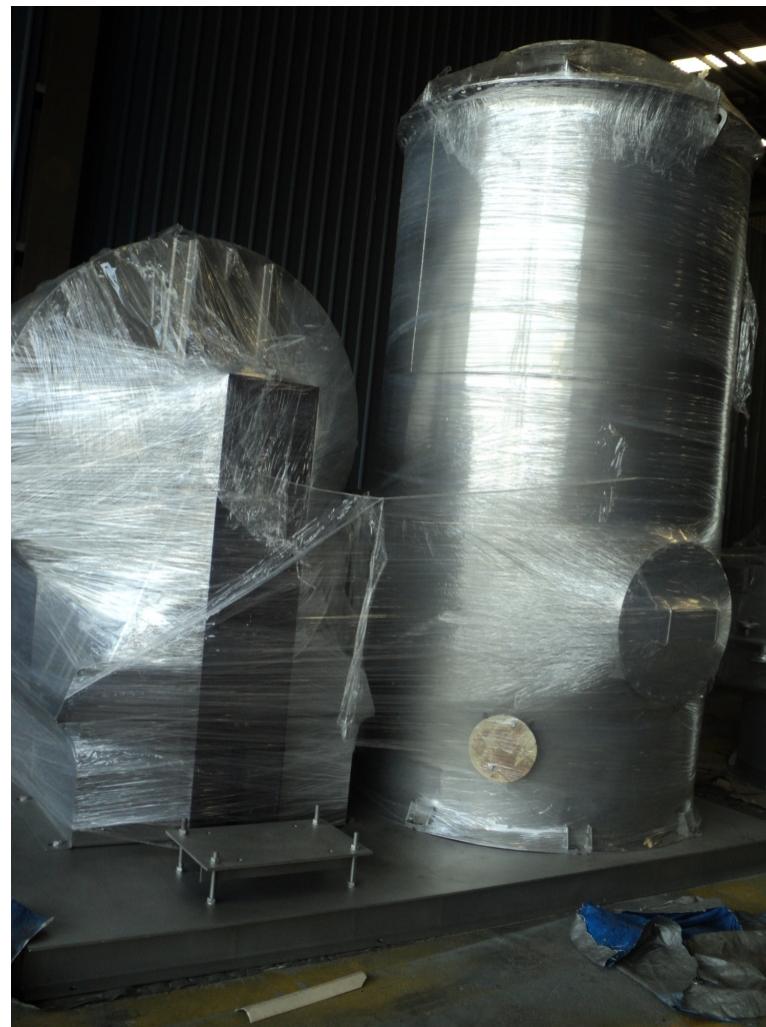
## РЕТРОКУІМІСА SUARE, БРАЗИЛІЯ, ПОСТАВЛЕНО В 2009



ООО «ТИ-СИСТЕМС» ИНЖИНИРИНГ И ПОСТАВКА ТЕХНОЛОГИЧЕСКОГО ОБОРУДОВАНИЯ  
Интернет: [www.tisys.ru](http://www.tisys.ru) [www.tisys.kz](http://www.tisys.kz) [www.tisys.by](http://www.tisys.by) [www.tesec.ru](http://www.tesec.ru) [www.ти-системс.рф](http://www.ти-системс.рф)  
Телефоны: +7 (495) 7774788, 7489626, 5007155, 54 Эл. почта: [info@tisys.ru](mailto:info@tisys.ru) [info@tisys.kz](mailto:info@tisys.kz) [info@tisys.by](mailto:info@tisys.by)



## RELIANCE – РТА 5 & РТА 6 , ИНДИЯ, ПОСТАВЛЕНО В 2014



ООО «ТИ-СИСТЕМС» ИНЖИНИРИНГ И ПОСТАВКА ТЕХНОЛОГИЧЕСКОГО ОБОРУДОВАНИЯ  
Интернет: [www.tisys.ru](http://www.tisys.ru) [www.tisys.kz](http://www.tisys.kz) [www.tisys.by](http://www.tisys.by) [www.tesec.ru](http://www.tesec.ru) [www.ти-системс.рф](http://www.ти-системс.рф)  
Телефоны: +7 (495) 7774788, 7489626, 5007155, 54 Эл. почта: [info@tisys.ru](mailto:info@tisys.ru) [info@tisys.kz](mailto:info@tisys.kz) [info@tisys.by](mailto:info@tisys.by)